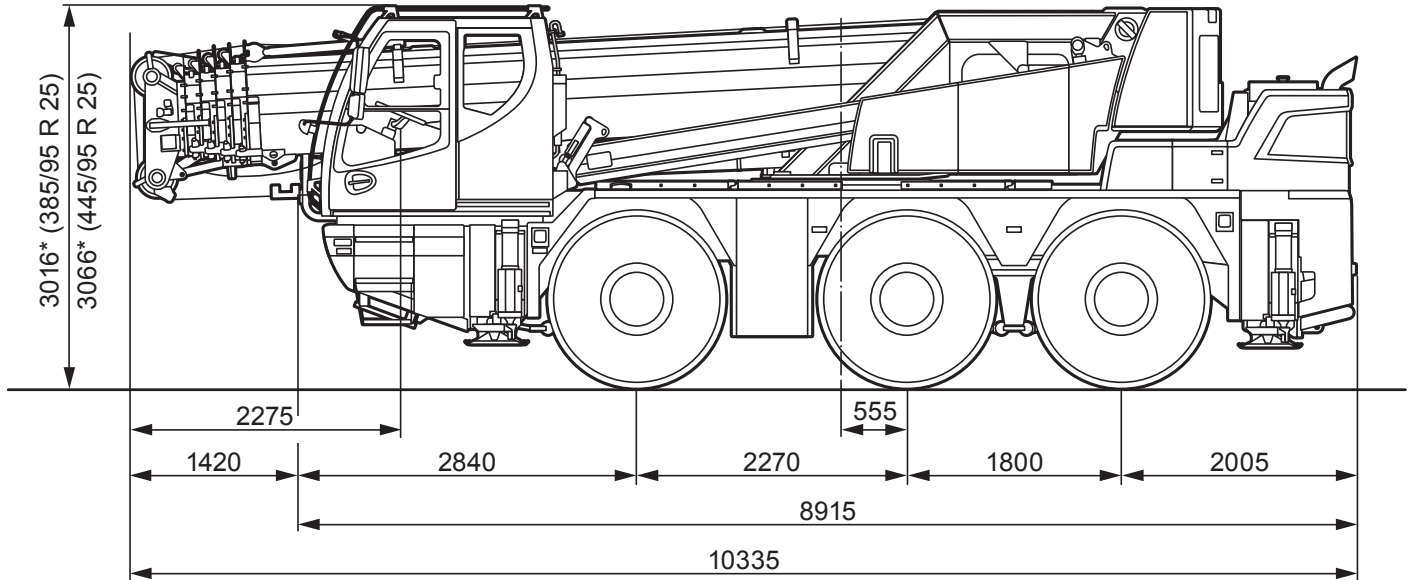
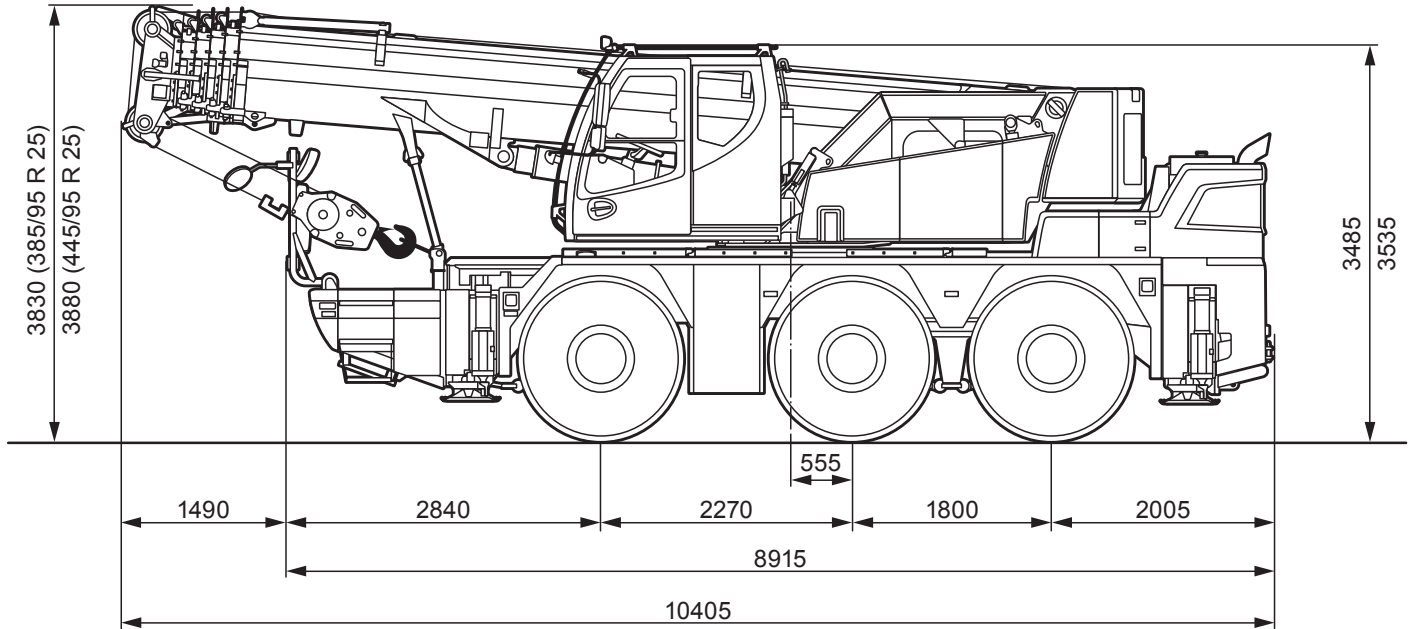


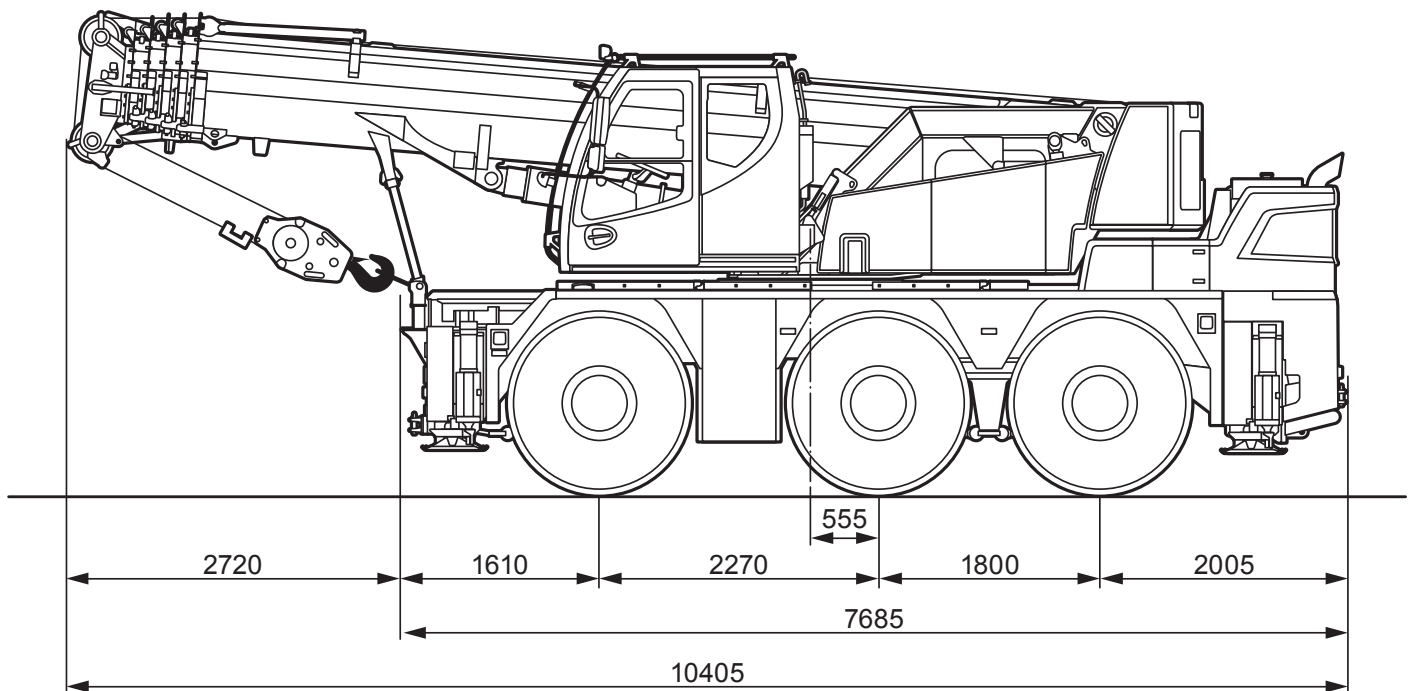
Niedrigste Durchfahrtshöhe


*100 mm abgesenkt

Verfahren auf der Baustelle

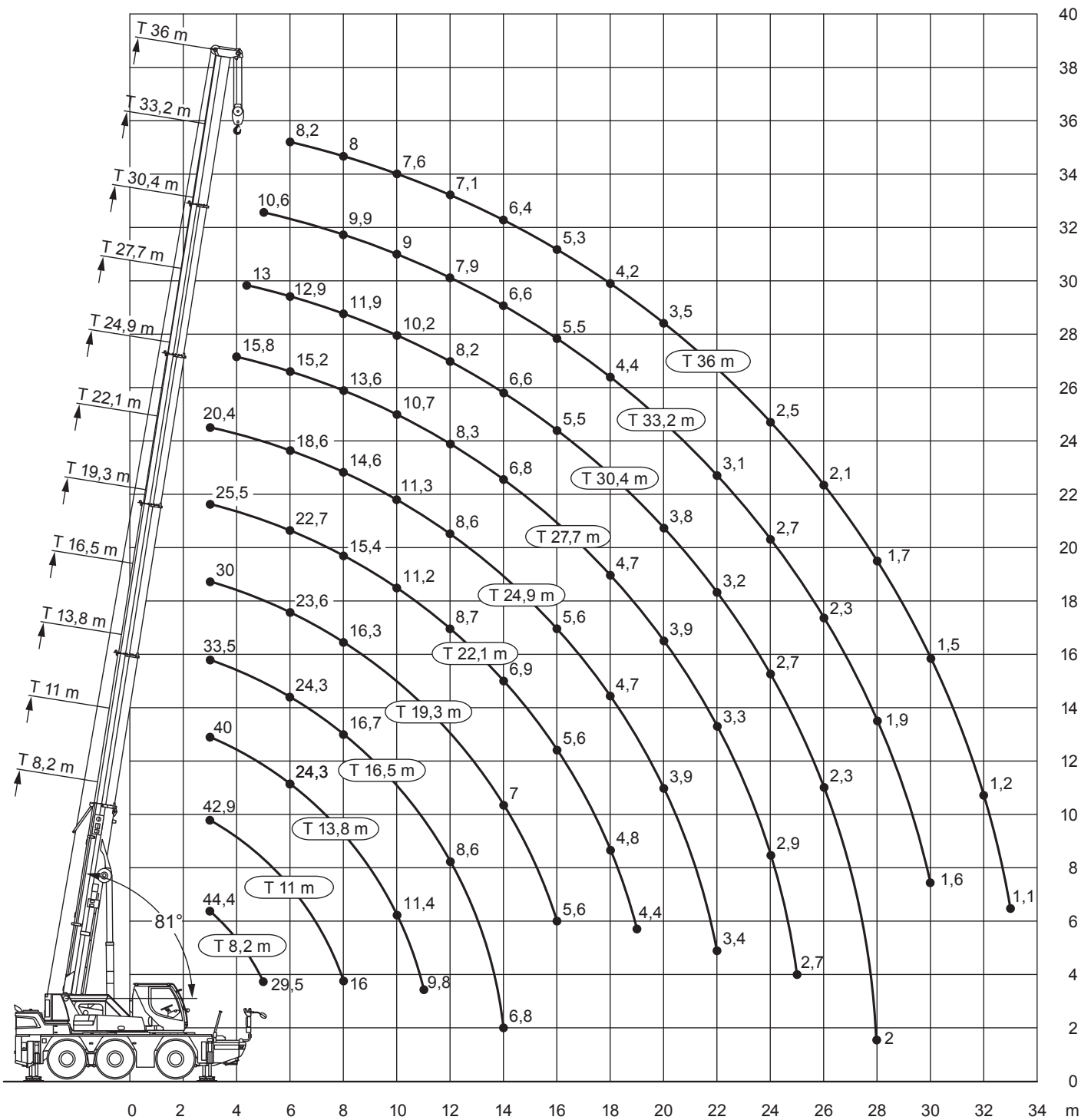


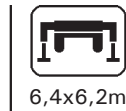
Reduzierter Wenderadius





Alle Angaben ohne Gewähr und vorbehaltlich technischer Änderungen und Satzfehler.
All information given are for reference only

ZERTIFIZIERT
EN ISO 9001 · SCC[®]





	8,2	11	13,8	16,5	19,3	22,1	24,9	27,7	30,4	33,2	36	
3	44,4	42,9	40	33,5	30	25,5	20,4					3
3,5	40,5	40,3	38,7	33,8	29,5	25,2	19,9					3,5
4	36,9	36,6	36	33,6	29,1	24,9	19,6	15,8				4
4,5	33,1	33,4	32,8	31,6	28,7	24,4	19,6	15,7	13			4,5
5	29,5	29,9	29,6	28,9	27,8	24	19,3	15,7	13	10,6		5
6		24,2	24,3	24,3	23,6	22,7	18,6	15,2	12,9	10,5	8,2	6
7		19,7	19,9	19,9	19,6	18,5	17,4	14,5	12,5	10,3	8,1	7
8		16	16,3	16,7	16,3	15,4	14,6	13,6	11,9	9,9	8	8
9			13,6	13,7	13,6	13,1	12,5	12,3	11,2	9,5	7,8	9
10			11,4	11,5	11,4	11,2	11,3	10,7	10,2	9	7,6	10
11			9,8	9,9	9,8	10	9,9	9,4	9	8,6	7,3	11
12				8,6	8,6	8,7	8,6	8,3	8,2	7,9	7,1	12
13				7,6	7,8	7,7	7,5	7,6	7,4	7,1	6,8	13
14				6,8	7	6,9	6,8	6,8	6,6	6,6	6,4	14
15					6,3	6,1	6,2	6,1	6,1	6,1	5,8	15
16					5,6	5,6	5,6	5,6	5,5	5,5	5,3	16
17						5,2	5,1	5,1	5	4,9	4,7	17
18						4,8	4,7	4,7	4,5	4,4	4,2	18
19						4,4	4,3	4,3	4,2	4,1	3,9	19
20							3,9	3,9	3,8	3,7	3,5	20
21							3,6	3,6	3,5	3,4	3,2	21
22							3,4	3,3	3,2	3,1	2,9	22
23								3,1	3	2,9	2,7	23
24								2,9	2,7	2,7	2,5	24
25								2,7	2,5	2,5	2,3	25
26									2,3	2,3	2,1	26
27									2,2	2,1	1,9	27
28									2	1,9	1,7	28
29										1,8	1,6	29
30										1,6	1,5	30
31											1,3	31
32											1,2	32
33											1,1	33

Alle Angaben ohne Gewähr und vorbehaltlich technischer Änderungen und Satzfehler.
All information given are for reference only

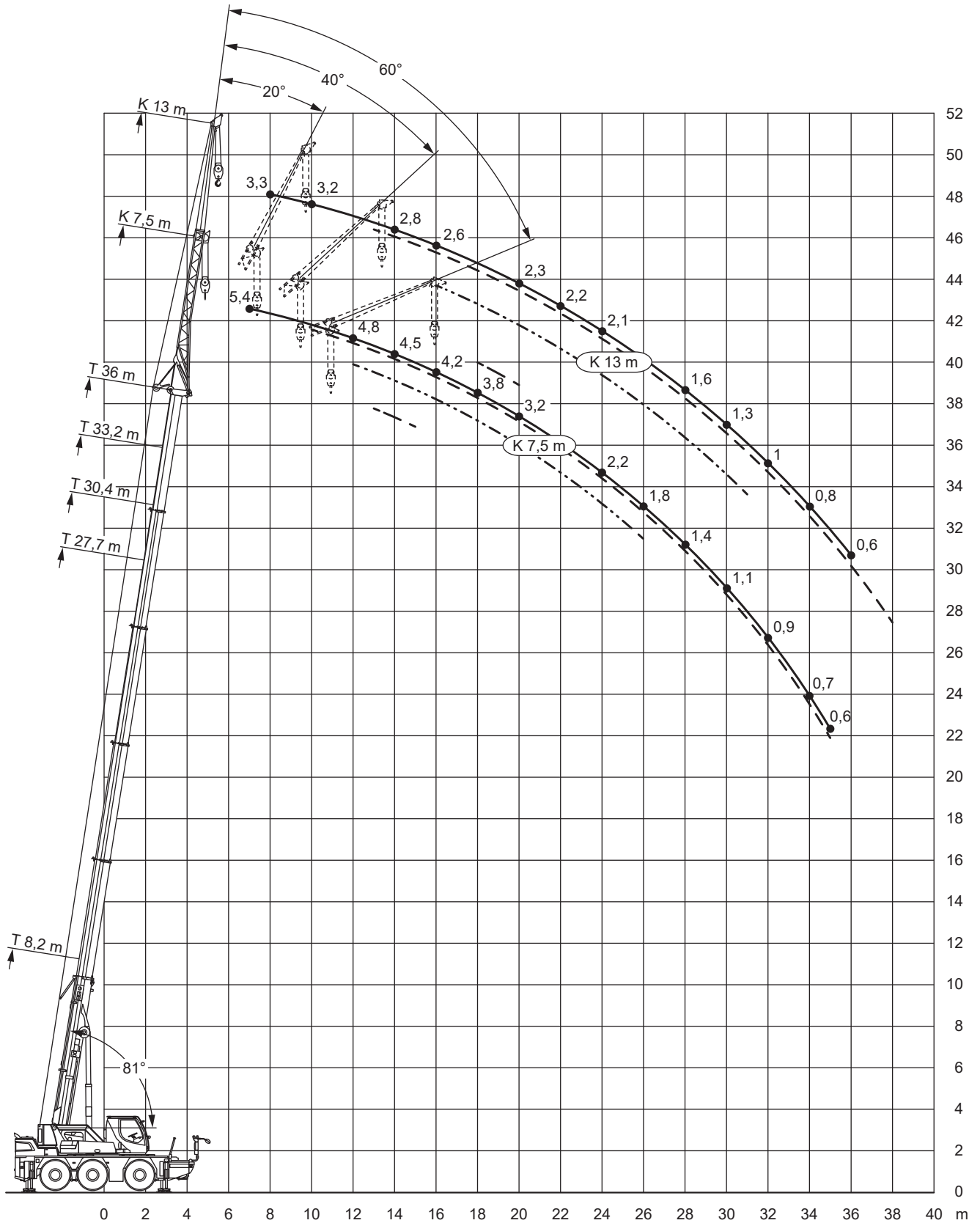
ZERTIFIZIERT
EN ISO 9001 - SCC*



n. v. / n. h.

	8,2*	8,2	11	13,8	16,5	19,3	22,1	24,9	27,7	30,4	33,2	36	
3	50	45	42,9	40	33,5	30	25,5	20,4					3
3,5	43,4	41,3	41	38,7	33,8	29,5	25,2	19,9					3,5
4	38	37,3	37	36	33,6	29,1	24,9	19,6	15,8				4
4,5	33,7	33,6	33,8	32,8	31,6	28,7	24,4	19,6	15,7	13			4,5
5	30,1	30	30,3	29,9	28,9	27,8	24	19,3	15,7	13	10,6		5
6			24,9	24,8	25	23,6	22,7	18,6	15,2	12,9	10,5	8,2	6
7			20,4	20,7	20,1	19,6	18,5	17,4	14,5	12,5	10,3	8,1	7
8			16	16,3	16,7	16,3	15,4	14,6	13,6	11,9	9,9	8	8
9				13,6	13,7	13,6	13,1	12,5	12,3	11,2	9,5	7,8	9
10				11,4	11,5	11,4	11,2	11,3	10,7	10,2	9	7,6	10
11				9,8	9,9	9,8	10	9,9	9,4	9	8,6	7,3	11
12					8,6	8,6	8,7	8,6	8,3	8,2	8	7,1	12
13					7,6	7,8	7,7	7,5	7,6	7,5	7,1	6,8	13
14					6,8	7	6,9	6,8	6,8	6,6	6,6	6,4	14
15						6,3	6,1	6,3	6,1	6,1	6,1	5,9	15
16						5,7	5,6	5,7	5,6	5,5	5,5	5,3	16
17							5,2	5,1	5,2	5	5	4,8	17
18							4,8	4,7	4,7	4,6	4,5	4,3	18
19							4,4	4,3	4,3	4,2	4,1	3,9	19
20								4	4	3,8	3,8	3,6	20
21								3,7	3,7	3,5	3,5	3,3	21
22								3,4	3,4	3,3	3,2	3	22
23									3,1	3	2,9	2,8	23
24									2,9	2,8	2,7	2,5	24
25									2,7	2,6	2,5	2,3	25
26										2,4	2,3	2,1	26
27										2,2	2,1	2	27
28										2,1	2	1,8	28
29											1,8	1,6	29
30											1,7	1,5	30
31												1,4	31
32												1,3	32
33												1,1	33

* nach vorne



Alle Angaben ohne Gewähr und vorbehaltlich technischer Änderungen und Satzfehler.
 All information given are for reference only

ZERTIFIZIERT
 EN ISO 9001 · SCC*



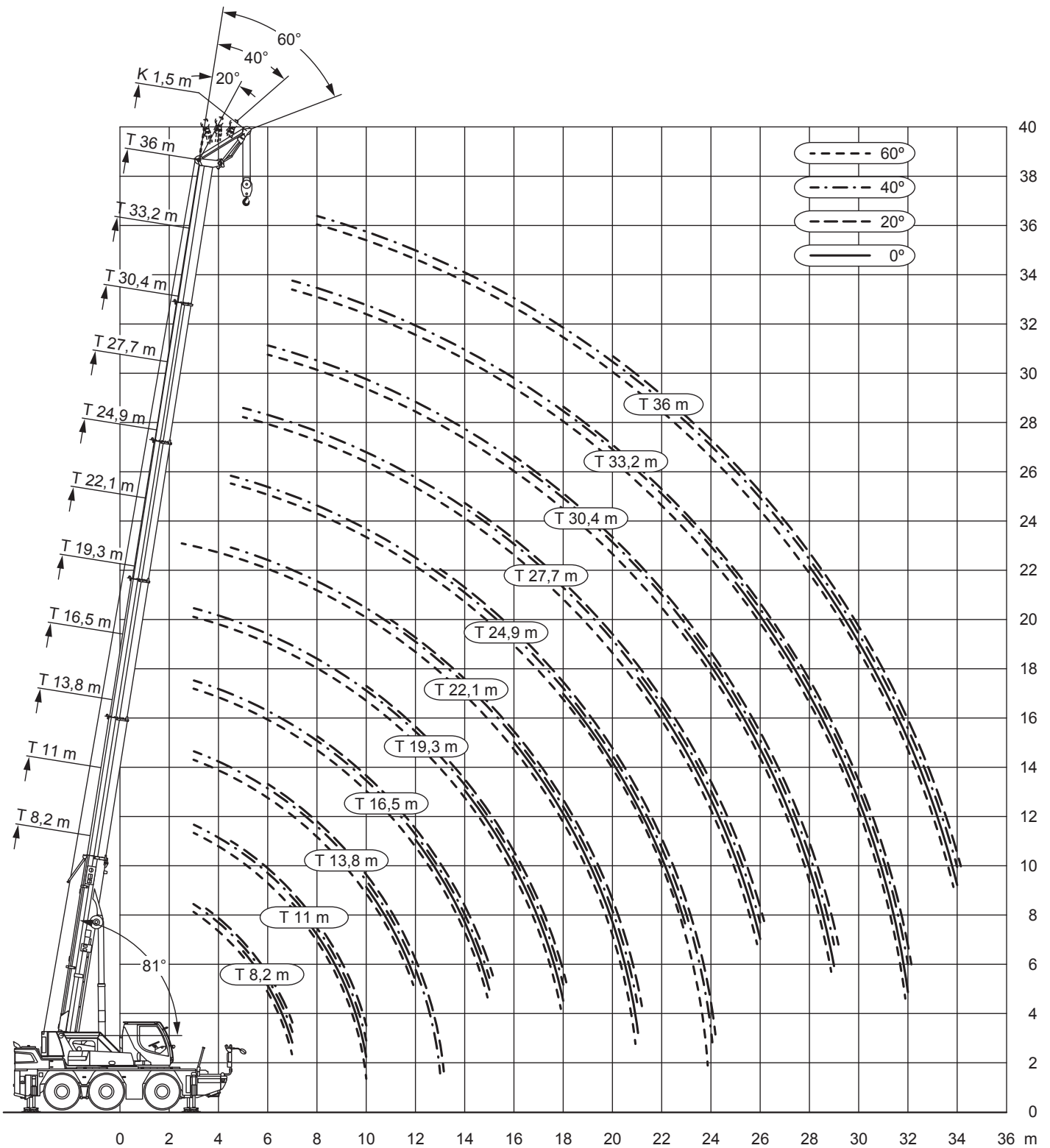
↙ ↘	27,7				30,4				33,2				36				↙ ↘
	0°	20°	40°	60°	0°	20°	40°	60°	0°	20°	40°	60°	0°	20°	40°	60°	
5	8,5																5
6	8,2				7,4												6
7	7,8				7,2				6,3				5,4				7
8	7,5	5,5			7				6,2				5,3				8
9	7,2	5,3			6,8	5,2			6,1	5			5,2				9
10	6,9	5,2	3,9		6,6	5,1	3,9		6	4,8			5	4,5			10
11	6,6	4,9	3,8	2,7	6,4	4,9	3,8		5,9	4,7	3,7		4,9	4,4			11
12	6,3	4,7	3,8	2,7	6,2	4,8	3,7	2,7	5,8	4,5	3,7	2,7	4,8	4,3	3,5		12
13	6,1	4,5	3,7	2,7	6	4,6	3,7	2,7	5,6	4,3	3,6	2,7	4,7	4,2	3,5	2,6	13
14	5,8	4,4	3,6		5,7	4,4	3,6		5,4	4,3	3,6	2,7	4,5	4,1	3,5	2,6	14
15	5,5	4,3	3,6		5,3	4,3	3,6		5,1	4,2	3,5		4,3	3,9	3,4	2,6	15
16	5,1	4,2	3,5		5	4,2	3,5		4,7	4,1	3,5		4,2	3,8	3,4		16
17	4,6	4,1	3,5		4,6	4,1	3,5		4,2	4	3,4		4	3,7	3,4		17
18	4,2	4	3,5		4,2	4	3,5		3,9	4	3,4		3,8	3,6	3,3		18
19	3,9	3,9	3,4		3,8	3,9	3,4		3,7	3,7	3,4		3,5	3,5	3,3		19
20	3,6	3,7	3,4		3,5	3,7	3,4		3,5	3,4	3,4		3,2	3,4	3,2		20
21	3,3	3,4	3,4		3,3	3,3	3,4		3,2	3,3	3,3		2,9	3,2	3,1		21
22	3,1	3,1			3	3,1	3,2		2,9	3,1	3,1		2,6	2,9	3,1		22
23	2,9	2,9			2,7	2,9	3		2,6	2,9	3		2,4	2,7	2,8		23
24	2,7	2,8			2,5	2,7			2,4	2,6	2,7		2,2	2,4	2,6		24
25	2,4	2,6			2,3	2,5			2,2	2,4			2	2,2	2,3		25
26	2,2	2,4			2,1	2,2			2	2,2			1,8	2	2,1		26
27	2,1	2,2			1,9	2,1			1,8	2			1,6	1,8			27
28	1,9	2			1,7	1,9			1,6	1,8			1,4	1,6			28
29	1,7				1,6	1,7			1,5	1,6			1,3	1,5			29
30	1,6				1,4	1,5			1,3	1,5			1,1	1,3			30
31	1,5				1,3				1,2	1,3			1	1,2			31
32					1,2				1,1	1,2			0,9	1			32
33					1,1				1				0,8	0,9			33
34					1				0,8				0,7	0,8			34
35									0,7				0,6	0,7			35
36									0,7								36
37									0,6								37

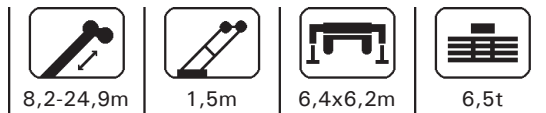


↙	27,7				30,4				33,2				36				↘
	0°	20°	40°	60°	0°	20°	40°	60°	0°	20°	40°	60°	0°	20°	40°	60°	
5	4,8																5
6	4,6				4,4												6
7	4,5				4,2				3,8								7
8	4,3				4,1				3,7				3,3				8
9	4				3,9				3,6				3,2				9
10	3,8	2,5			3,7				3,5				3,2				10
11	3,6	2,4			3,5	2,4			3,3				3,1				11
12	3,4	2,3			3,3	2,3			3,2	2,3			3				12
13	3,2	2,3			3,2	2,3			3,1	2,2			2,9	2,2			13
14	3,1	2,2	1,7		3,1	2,2	1,7		3	2,2			2,8	2,1			14
15	2,9	2,1	1,7		2,9	2,1	1,7		2,9	2,1	1,7		2,7	2,1			15
16	2,8	2,1	1,7	1,4	2,8	2,1	1,7		2,8	2	1,6		2,6	2	1,6		16
17	2,7	2	1,6	1,4	2,7	2	1,6	1,4	2,7	2	1,6	1,4	2,5	2	1,6		17
18	2,6	2	1,6	1,4	2,6	2	1,6	1,4	2,6	1,9	1,6	1,4	2,5	1,9	1,6	1,4	18
19	2,5	1,9	1,6		2,5	1,9	1,6	1,4	2,5	1,9	1,6	1,4	2,4	1,9	1,6	1,4	19
20	2,4	1,8	1,6		2,4	1,9	1,6		2,4	1,9	1,5		2,3	1,8	1,5	1,4	20
21	2,3	1,8	1,5		2,3	1,8	1,5		2,3	1,8	1,5		2,3	1,8	1,5		21
22	2,2	1,8	1,5		2,2	1,8	1,5		2,3	1,8	1,5		2,2	1,8	1,5		22
23	2,1	1,7	1,5		2,2	1,7	1,5		2,2	1,7	1,5		2,1	1,7	1,5		23
24	2,1	1,7	1,5		2,1	1,7	1,5		2,1	1,7	1,5		2,1	1,7	1,5		24
25	2	1,7	1,5		2	1,7	1,5		2	1,7	1,5		2	1,7	1,5		25
26	1,9	1,6	1,5		2	1,6	1,5		2	1,6	1,5		1,9	1,6	1,5		26
27	1,9	1,6			1,9	1,6	1,5		1,9	1,6	1,4		1,7	1,6	1,4		27
28	1,8	1,6			1,8	1,6	1,4		1,8	1,6	1,4		1,6	1,6	1,4		28
29	1,7	1,5			1,7	1,6			1,6	1,6	1,4		1,4	1,6	1,4		29
30	1,7	1,5			1,6	1,5			1,5	1,5	1,4		1,3	1,5	1,4		30
31	1,6	1,5			1,4	1,5			1,3	1,5			1,1	1,4	1,4		31
32	1,5	1,5			1,3	1,5			1,2	1,4			1	1,2			32
33	1,4	1,5			1,2	1,4			1,1	1,3			0,9	1,1			33
34	1,3				1,1	1,2			1	1,1			0,8	1			34
35	1,2				1	1,1			0,9	1			0,7	0,9			35
36	1,1				0,9				0,8	0,9			0,6	0,8			36
37	1				0,8				0,7	0,8				0,7			37
38					0,7				0,6	0,7				0,6			38
39					0,7												39

Alle Angaben ohne Gewähr und vorbehaltlich technischer Änderungen und Satzfehler.
All information given are for reference only

ZERTIFIZIERT
EN ISO 9001 - SCC*





Lift Height (m)	8,2				11				13,8				Lift Height (m)
	0°	20°	40°	60°	0°	20°	40°	60°	0°	20°	40°	60°	
3			21,2	16,4			22,1	16,7			22,4	16,9	3
3,5		25	20,8	16,2			21,6	16,5			22	16,7	3,5
4		25	20,4	16,1			21,2	16,3			21,6	16,5	4
4,5		24,6	20,1	16		25	20,8	16,1			21,2	16,3	4,5
5	25	23,8	19,9	16		25	20,5	16,1			20,9	16,1	5
6	23,9	23	19,8	15,9		23,8	19,9	15,9		23,9	20,3	15,9	6
7	18,5	19,6	19,7	15,9	19,4	19,7	19,4	15,9		19,7	19,3	15,8	7
8					16	16,2	16,3	15,9		16,3	16,4	15,6	8
9					13	13,1	13,2	13,3	12,3	13,2	13,4	13,5	9
10					10,7	11	11	11	11,2	11,3	11,2	11,2	10
11									9,6	9,7	9,8	9,7	11
12									8,4	8,4	8,5	8,5	12
13										7,4	7,4		13

Lift Height (m)	16,5				19,3				22,1				24,9				Lift Height (m)
	0°	20°	40°	60°	0°	20°	40°	60°	0°	20°	40°	60°	0°	20°	40°	60°	
3			22,4	16,9				16,8									3
3,5			22,1	16,7			21,6	16,6				16,3					3,5
4			21,7	16,5			21,3	16,4				16,2					4
4,5			21,4	16,3			21	16,3			20,2	16,1				15,4	4,5
5			21	16,2			20,7	16,1			19,9	16				15,3	5
6			20,4	15,9			20,1	15,8			19,2	15,8			17,1	15,1	6
7			19,2	15,7			18,3	15,6			17,3	15,6			16,2	14,4	7
8		16	16,2	15,6			15,2	15,1			14,7	14,5			14,2	13,7	8
9		13,4	13,3	13,4		12,8	13,3	13,1			12,7	12,7			12,1	12,2	9
10		11,4	11,4	11,2		11,3	11,4	11,4			11	11,2			10,5	10,5	10
11		9,7	9,8	9,9		9,6	9,7	9,8		9,3	9,5	9,6			9,3	9,4	11
12	8,4	8,4	8,5	8,6		8,3	8,4	8,5		8,2	8,3	8,3			8,2	8,2	12
13	7,3	7,4	7,4	7,5		7,3	7,3	7,4		7,4	7,3	7,3		7,3	7,4	7,4	13
14	6,5	6,6	6,6	6,6	6,7	6,5	6,5	6,5		6,6	6,7	6,7		6,4	6,5	6,6	14
15	5,8	5,8	5,9	5,9	6	6	6	6		5,9	6	6		5,8	5,8	5,8	15
16					5,4	5,4	5,4	5,5	5,2	5,3	5,3	5,4		5,2	5,3	5,3	16
17					4,9	4,9	4,9	4,9	4,7	4,8	4,8	4,8		4,8	4,9	4,9	17
18					4,4	4,4	4,5	4,5	4,3	4,3	4,4	4,4	4,4	4,4	4,4	4,5	18
19									4	4	4	4	4	4	4	4	19
20									3,7	3,8	3,8	3,8	3,6	3,7	3,7	3,7	20
21									3,4	3,5	3,5	3,5	3,3	3,4	3,4	3,4	21
22													3,1	3,1	3,1	3,1	22
23													2,8	2,8	2,8	2,8	23
24														2,6	2,6	2,6	24

Alle Angaben ohne Gewähr und vorbehaltlich technischer Änderungen und Satzfehler.
All information given are for reference only

ZERTIFIZIERT
EN ISO 9001 · SCC*



↙	27,7				30,4				33,2				36				↘
	0°	20°	40°	60°	0°	20°	40°	60°	0°	20°	40°	60°	0°	20°	40°	60°	
5				12													5
6			12,1	13,7				11,9									6
7			13,4	13,2			11,4	11,4				9					7
8			12,5	12,3			10,8	10,8			8,7	8,6				7,3	8
9			11,5	11,5			10,1	10,1			8,3	8,3			7,1	7	9
10			10,1	10,2			9,4	9,3			8	7,9			6,8	6,8	10
11			8,9	8,9			8,6	8,7			7,6	7,6			6,6	6,5	11
12			8	8			7,6	7,7			7,3	7,2			6,3	6,2	12
13			7,1	7,2			6,9	7			6,7	6,7			6	6	13
14		6,3	6,3	6,4			6,3	6,4			6	6,1			5,8	5,8	14
15		5,7	5,9	5,8			5,7	5,7			5,6	5,6			5,4	5,4	15
16		5,1	5,2	5,3		5	5,2	5,2			5,2	5,2			4,9	4,9	16
17		4,7	4,7	4,7		4,6	4,7	4,8			4,6	4,7			4,4	4,5	17
18		4,4	4,4	4,3		4,3	4,3	4,3		4,1	4,1	4,2			4	4	18
19		4	4	4		3,9	3,9	3,9		3,7	3,8	3,8			3,6	3,6	19
20		3,6	3,7	3,7		3,5	3,5	3,6		3,4	3,4	3,5		3,2	3,2	3,3	20
21	3,3	3,3	3,4	3,4		3,2	3,2	3,3		3,1	3,1	3,1		2,9	2,9	3	21
22	3	3,1	3,1	3,1		2,9	3	3		2,8	2,8	2,9		2,6	2,6	2,7	22
23	2,8	2,8	2,8	2,8	2,6	2,7	2,7	2,7		2,6	2,6	2,6		2,4	2,4	2,4	23
24	2,5	2,6	2,6	2,6	2,4	2,4	2,4	2,5		2,3	2,3	2,4		2,2	2,2	2,2	24
25	2,3	2,3	2,4	2,4	2,2	2,2	2,2	2,2	2,1	2,1	2,1	2,2		1,9	2	2	25
26	2,1	2,2	2,2	2,2	2	2	2	2	1,9	1,9	1,9	1,9		1,7	1,8	1,8	26
27					1,8	1,8	1,8	1,8	1,7	1,7	1,7	1,8		1,6	1,6	1,6	27
28					1,6	1,7	1,7	1,7	1,5	1,6	1,6	1,6	1,3	1,4	1,4	1,4	28
29					1,5	1,5	1,5	1,5	1,4	1,4	1,4	1,4	1,2	1,2	1,2	1,3	29
30									1,2	1,3	1,3	1,3	1,1	1,1	1,1	1,1	30
31									1,1	1,1	1,1	1,1	0,9	1	1	1	31
32									1	1	1	1	0,8	0,8	0,8	0,9	32
33													0,7	0,7	0,7	0,7	33
34													0,6	0,6	0,6	0,6	34